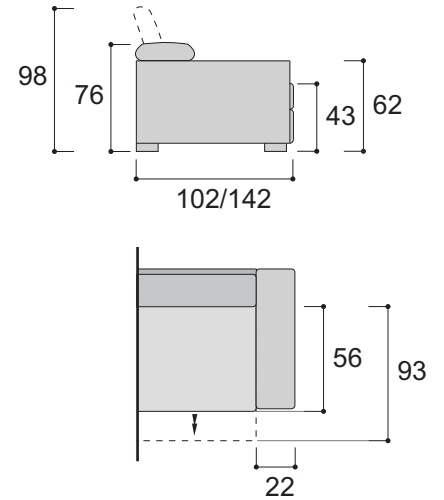


SLIDE



Struttura : Realizzata con masselli in legno di abete massiccio di vari spessori, parti di tamponamento in fibra grezza e/o compensato di pioppo; fianchi in agglomerato di legno classe E1 a bassa emissione formaleide rivestito in resinato gr. 200.

Meccanismo di scorrimento seduta su struttura in acciaio ad alta portata, ruote per seduta in gomma.

Imbottitura : Realizzata in poliuretano espanso ad alta densità indeformabile.

Molleggio : Realizzato mediante nastri elastici da 80 mm tesi meccanicamente, composti da fili di gomma ricoperti da filo di nylon avvolto a spirale; copertura pari al 90% della superficie della seduta.

Rivestimenti : In tessuto, pelle ed ecopelle completamente sfoderabili e lavabili (seguire le indicazioni riportate sul campione di tessuto).

Piedini : Piedino in legno con profilo cromato 190x80 H 45 mm

Structure : Made of solid fir-wood, closing elements made of wood fibre and/or poplar plywood; sides are made of wood particles dpanels corresponding to class "E1" padded with resin gr. 200. Steel sliding high-load frame mechanism for seats, with frontal rubber wheels.

Padding : Made of high-density crushproof polyurethane foam and Tecnoform

Springing : Made of elastic straps L. 80 mm, mechanically stretched. They are composed of rubber thread covered by spiral shape nylon strings; This covering correspond to 90% of the seats surface.

Covers : Made of fabrics, genuine leather or eco-leather completely removable and washable (see instructions on the samples).

Legs: Rectangular wood leg with chrome-edge 190x80x H. 45 mm

Structure : Réalisée en sapin massif de différentes épaisseurs, pièces en bois brut et/ou en contreplaqué de peuplier. Côtés en aggloméré de bois classe E1 à faibles émissions de formaldéhyde, revêtu de velours couplé. Mécanisme coulissant du siège sur structure en acier à haute capacité de charge, roulettes en caoutchouc.

Rembourrage : En mousse de polyuréthane haute densité, indéformable.

Ressorts: Sangles élastiques de 80 mm tendues mécaniquement, composées de fils de caoutchouc recouverts de fil de nylon enroulé en spirale, sur 90% de la surface du siège.

Revêtements : En tissus, cuir et en simili cuir entièrement déhoussables et lavables. (voir les instructions sur l'échantillon du tissu)

Pieds: Pied en bois avec profilé chromé 190x80 H. 45 mm