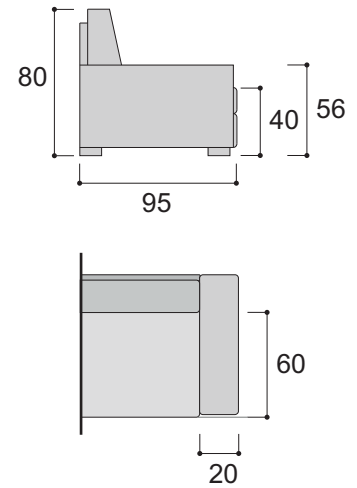


PEGASO



Struttura : Realizzata con masselli in legno di abete massiccio di vari spessori, parti di tamponamento in fibra grezza e/o compensato di pino; fianchi in agglomerato di legno classe E1 a bassa emissione di formaldeide rivestito in vellutino accoppiato.

Imbottitura : Realizzata in poliuretano espanso ad alta densità indeformabile.

Molleggio : Realizzato mediante nastri elastici da 80 mm tesi meccanicamente, composti da fili di gomma ricoperti da filo di nylon avvolto a spirale; copertura pari al 90% della superficie della seduta.

Rivestimenti : In tessuto completamente sfoderabili e lavabili, in pelle ed ecopelle rivestimento scocca fisso, cuscini sfoderabili e lavabili (seguire le indicazioni riportate sul campione di tessuto).

Piani appoggio : Per penisole laterali L. 50 cm in ecopelle. Per penisola frontale L. 30 cm in ecopelle. Al momento dell'ordine indicare sempre il colore dell'ecopelle.

Piedini : Piedino in legno con profilo cromato 245x115 H 45 mm

Structure : Made of solid fir-wood, closing elements made of wood fibre and/or poplar plywood; sides are made of wood particles panels corresponding to class "E1" padded with bonded velveteen.

Padding : Made of high-density crushproof polyurethane foam.

Springing : Made of elastic straps L. 80 mm, mechanically stretched. They are composed of rubber thread covered by spiral shape nylon strings; This covering correspond to 90% of the seats surface.

Covers : Made of fabrics are completely removable and washable; genuine leather and eco-leather frame's covers are fixed, cushions's covers are removable and washable (see instructions of the samples).

Trays : For lateral peninsula L. 500 mm eco-leather covered. For frontal peninsula L. 300 mm eco-leather covered.

When making the order please indicate the eco-leather colour.

Legs: Rectangular wood leg with chrome-edge 245x115 H. 45 mm

Structure : Réalisée en sapin massif de différentes épaisseurs, pièces en bois brut et/ou en contreplaqué de peuplier. Côtés en aggloméré de bois classe E1 à faibles émissions de formaldéhyde, revêtu de velours couplé.

Rembourrage : En mousse de polyuréthane haute densité, indéformable.

Ressorts: Sangles élastiques de 80 mm tendues mécaniquement, composées de fils de caoutchouc recouverts de fil de nylon enroulé en spirale, sur 90% de la surface du siège.

Revêtements : En tissus entièrement déhoussables et lavables: En cuir et en simili cuir le revêtement de la structure est fixe, mais les coussins sont déhoussables et lavables. (voir les instructions sur l'échantillon du tissu).

Tablettes : En simili cuir; L. 50 cm pour chaise longue latérale, L. 30 cm pour chaise longue frontale.

Lors de la commande, prière de bien vouloir toujours indiquer la couleur désirée.

Pieds: Pied en bois avec profilé chromé 245x115 H. 45 mm