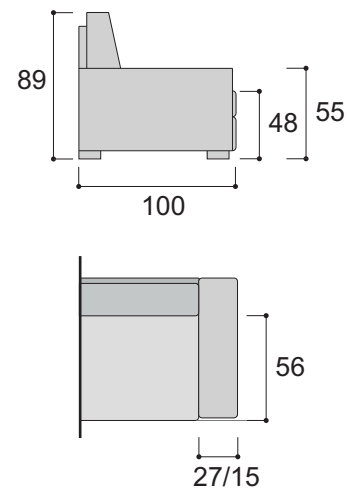


GOLD



Struttura : Realizzata con masselli in legno di abete massiccio di vari spessori, parti di tamponamento in fibra grezza e/o compensato di pioppo; fianchi in agglomerato di legno classe E1 a bassa emissione di formaldeide rivestito in vellutino accoppiato.

Imbottitura : Realizzata in poliuretano espanso ad alta densità indeformabile.

Molleggio : Realizzato mediante nastri elastici da 80 mm tesi meccanicamente, composti da fili di gomma ricoperti da filo di nylon avvolto a spirale; copertura pari al 90% della superficie della seduta.

Rivestimenti : In tessuto, pelle ed ecopelle completamente sfoderabili e lavabili (seguire le indicazioni riportate sul campione di tessuto).

Piedini : Piedino in plastica cromato H 120 mm

Structure : Made of solid fir-wood, closing elements made of wood fibre and/or poplar plywood; sides are made of wood particles panels corresponding to class "E1" padded with bonded velveteen.

Padding : Made of high-density crushproof polyurethane foam.

Springing : Made of elastic straps L. 80 mm, mechanically stretched. They are composed of rubber thread covered by spiral shape nylon strings; This covering correspond to 90% of the seats surface.

Covers : Made of fabrics, genuine leather or eco-leather completely removable and washable (see instructions on the samples).

Legs: Chrome plastic leg H. 120 mm

Structure : Réalisée en sapin massif de différentes épaisseurs, pièces en bois brut et/ou en contreplaqué de peuplier. Côtés en aggloméré de bois classe E1 à faibles émissions de formaldéhyde, revêtu de velours couplé.

Rembourrage : En mousse de polyuréthane haute densité, indéformable.

Ressorts: Sangles élastiques de 80 mm tendues mécaniquement, composées de fils de caoutchouc recouverts de fil de nylon enroulé en spirale, sur 90% de la surface du siège.

Revêtements : En tissu, cuir et simili cuir complètement déhoussable et lavables (voir les instructions sur l'échantillon du tissu).

Pieds: Pied en plastique chromé H. 120 mm