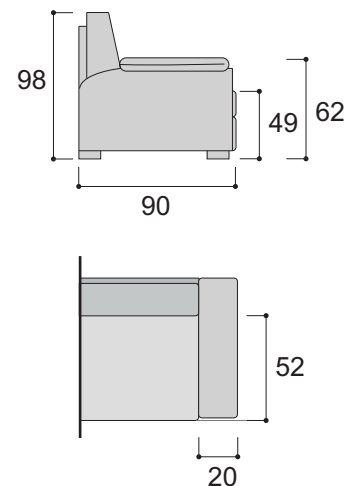


CONFORT



Struttura : Realizzata con masselli in legno di abete massiccio di vari spessori, parti di tamponamento in fibra grezza e/o compensato di pioppo; fianchi in agglomerato di legno classe E1 a bassa emissione di formaldeide rivestito in vellutino accoppiato.

Imbottitura : Realizzata in poliuretano espanso ad alta densità indeformabile.

Molleggio : Realizzato mediante nastri elastici da 80 mm tesi meccanicamente, composti da fili di gomma ricoperti da filo di nylon avvolto a spirale; copertura pari al 90% della superficie della seduta.

Rivestimenti : In tessuto completamente sfoderabili e lavabili, in pelle ed ecopelle rivestimento scocca fisso, cuscini sfoderabili e lavabili.

Versione relax: rivestimenti in tessuto, pelle ed ecopelle completamente sfoderabili e lavabili (seguire le indicazioni riportate sul campione di tessuto).

Piedini : Piedino in legno 120x120 H 30 mm

Misure materasso in gomma (rete a doghe) :

Divano 3 posti	L. 145 P. 180 H. 8 cm
Divano 2 posti Maxi	L. 105 P. 180 H. 8 cm
Divano 2 posti	L. 95 P. 180 H. 8 cm

Structure : Made of solid fir-wood, closing elements made of wood fibre and/or poplar plywood; sides are made of wood particles panels corresponding to class "E1" padded with bonded velveteen

Padding : Made of high-density crushproof polyurethane foam

Springing : Made of elastic straps L. 80 mm, mechanically stretched. They are composed of rubber thread covered by spiral shape nylon strings; This covering correspond to 90% of the seats surface.

Covers : Made of fabrics are completely removable, frame covers made of genuine leather and eco-leather covers are fixed, cushions covers are removable.

Relax version: covers in fabrics, genuine leather and eco-leather completely removable (see instructions on the sample).

Legs: Square wood leg 120x120 H 30 mm

Dimensions of the rubber mattress (slatted base)

Sofa 3 seaters	W. 145 D. 180 H. 8 cm
Sofa 2 seaters Maxi	W. 105 D. 180 H. 8 cm
Sofa 2 seaters	W. 95 D. 180 H. 8 cm

Structure : Réalisée en sapin massif de différentes épaisseurs, pièces en bois brut et/ou en contreplaqué de peuplier. Côtés en aggloméré de bois classe E1 à faibles émissions de formaldéhyde, revêtu de velours couplé.

Rembourrage : En mousse de polyuréthane haute densité, indéformable.

Ressorts: Sangles élastiques de 80 mm tendues mécaniquement, composées de fils de caoutchouc recouverts de fil de nylon enroulé en spirale, sur 90% de la surface du siège.

Revêtements : En tissus entièrement déhoussables et lavables. En cuir et en simili cuir le revêtement de la structure est fixe, mais les coussins sont déhoussables et lavables.

Version relax: revêtement en tissu, cuir et simili cuir complètement déhoussable et lavables (voir les instructions sur l'échantillon du tissu).

Pieds: Pied en bois 120x120 H. 30 mm

Dimensions du matelas en caoutchouc (sommier à lattes):

Canapé 3 places	L. 145 P. 180 H. 8 cm
Canapé 2 places Maxi	L. 105 P. 180 H. 8 cm
Canapé 2 places	L. 95 P. 180 H. 8 cm